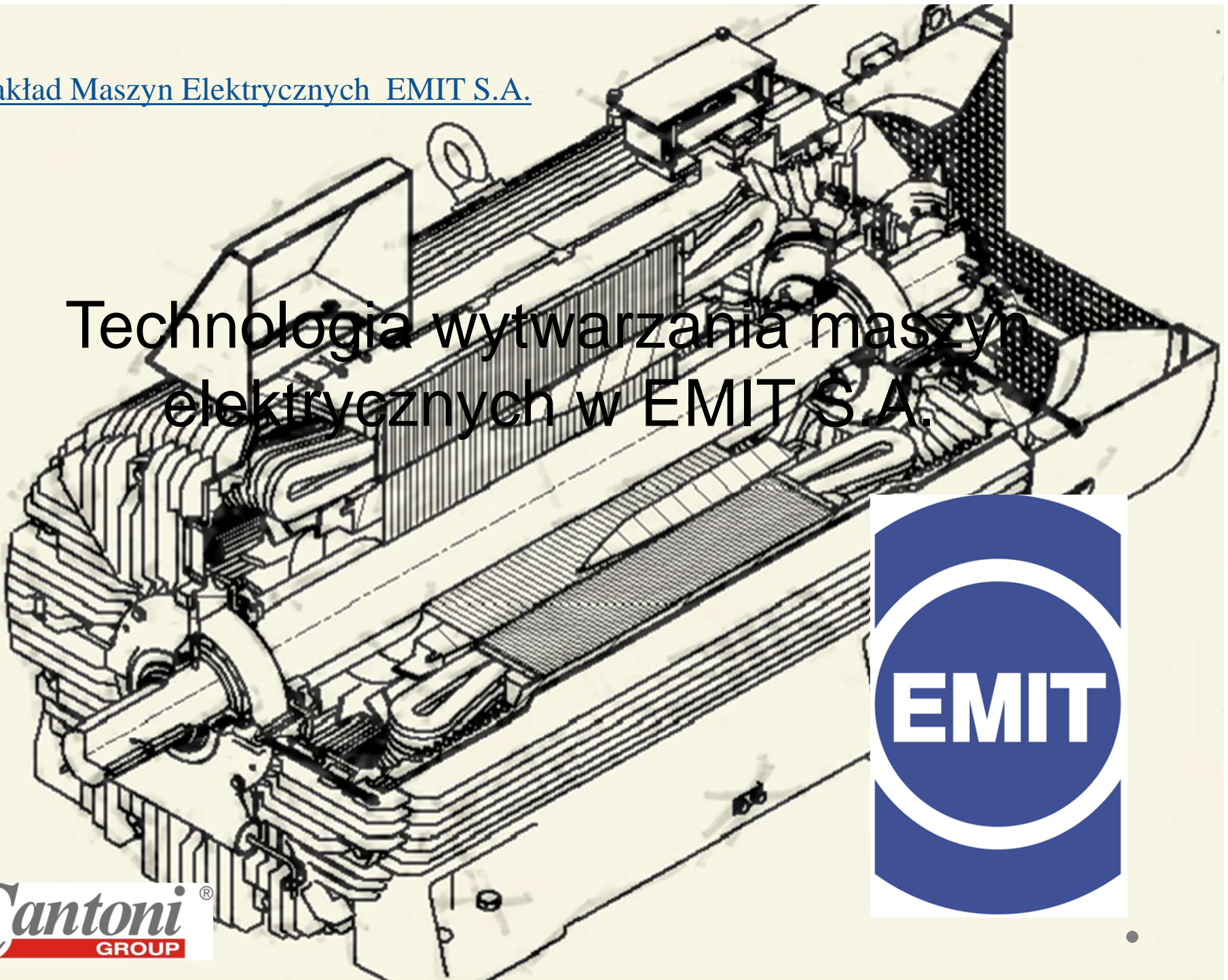


Zakład Maszyn Elektrycznych EMIT S.A.

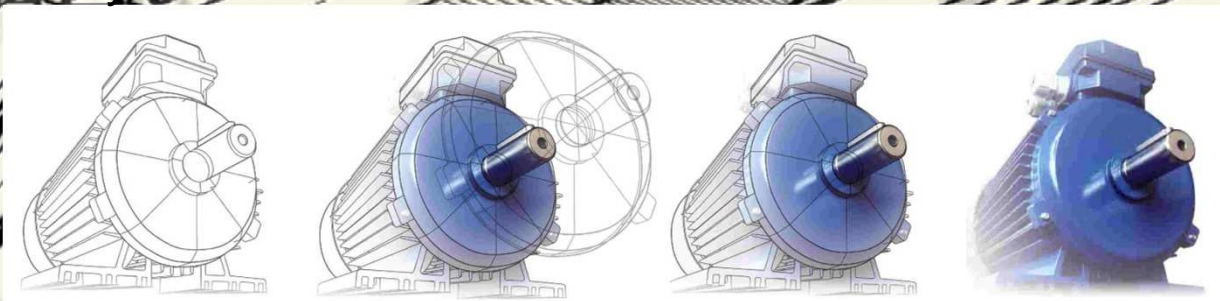
# Technologia wytwarzania maszyn elektrycznych w EMIT S.A.



**Cantoni**<sup>®</sup>  
GROUP



- EMIT specjalizuje się w produkcji maszyn elektrycznych dostosowanych do specjalnych wymagań klienta.
- Zajmujemy się projektowaniem i produkcją silników elektrycznych niskiego i wysokiego napięcia.
- Jesteśmy jednym z czołowych producentów w Polsce trójfazowych silników elektrycznych zasilanych napięciem w zakresie od 380V do 11kV oraz w zakresie mocy od 160kW do 6000kW.



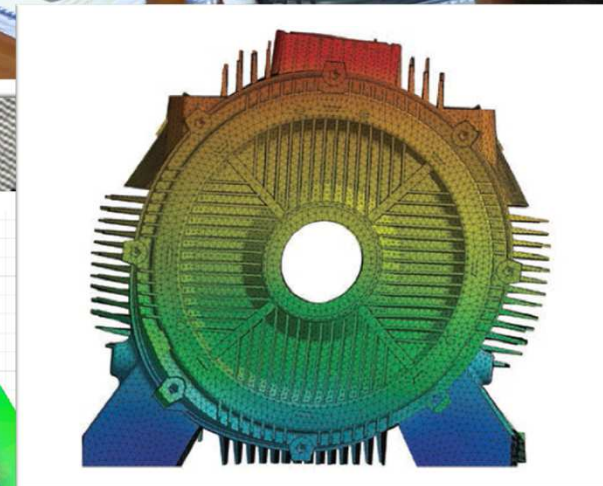
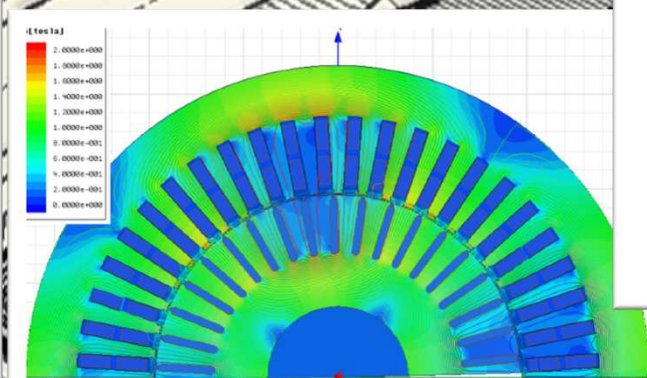
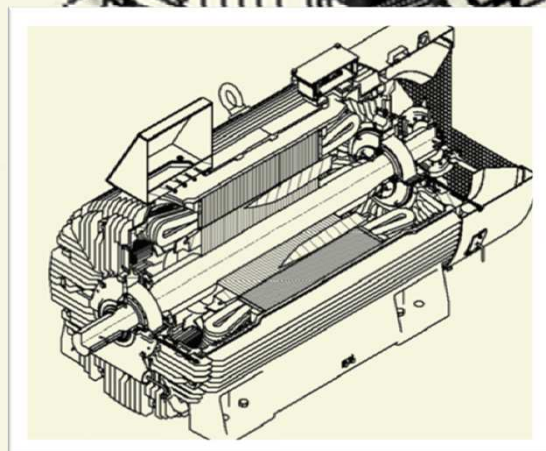
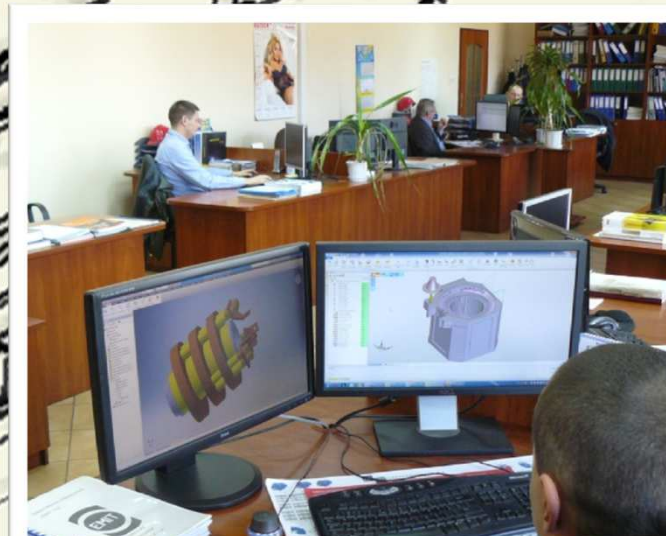


- Posiadamy ponad 90-letnie doświadczenie w projektowaniu maszyn elektrycznych
- W biurach technicznych zatrudnionych jest łącznie ponad 50-ciu konstruktorów i technologów.
- Nasze wyroby projektujemy z wykorzystaniem najnowszego oprogramowania 3D i oprogramowania wspierającego projektowanie m.in:

- **MAXWELL** – analiza zjawisk elektromagnetycznych
- **ANSYS** - analiza zjawisk mechanicznych wytrzymałościowych i zmęzeniowych
- **Autodesk Inventor** – oprogramowanie CAD
- specjalne programy pisane przez **Instytut Mechatroniki i Systemów Informatycznych PŁ**

oraz oprogramowanie wspierające procesy produkcyjne:

- **Edgecam** – programowanie maszyn CNC do obróbki wiórowej
- **SigmaNEST** – optymalne dostosowanie rozkrojów na wypalarkach



**Cantoni**<sup>®</sup>  
GROUP



Zakład Maszyn Elektrycznych EMIT S.A.  
ul. Narutowicza 72, 99-320 ŻYCHLIN  
[www.emit-motor.com.pl](http://www.emit-motor.com.pl)



## Kontrola międzyoperacyjna



**Cantoni**<sup>®</sup>  
GROUP



Zakład Maszyn Elektrycznych EMIT S.A.  
ul. Narutowicza 72, 99-320 ŻYCHLIN  
[www.emit-motor.com.pl](http://www.emit-motor.com.pl)



## Park maszynowy



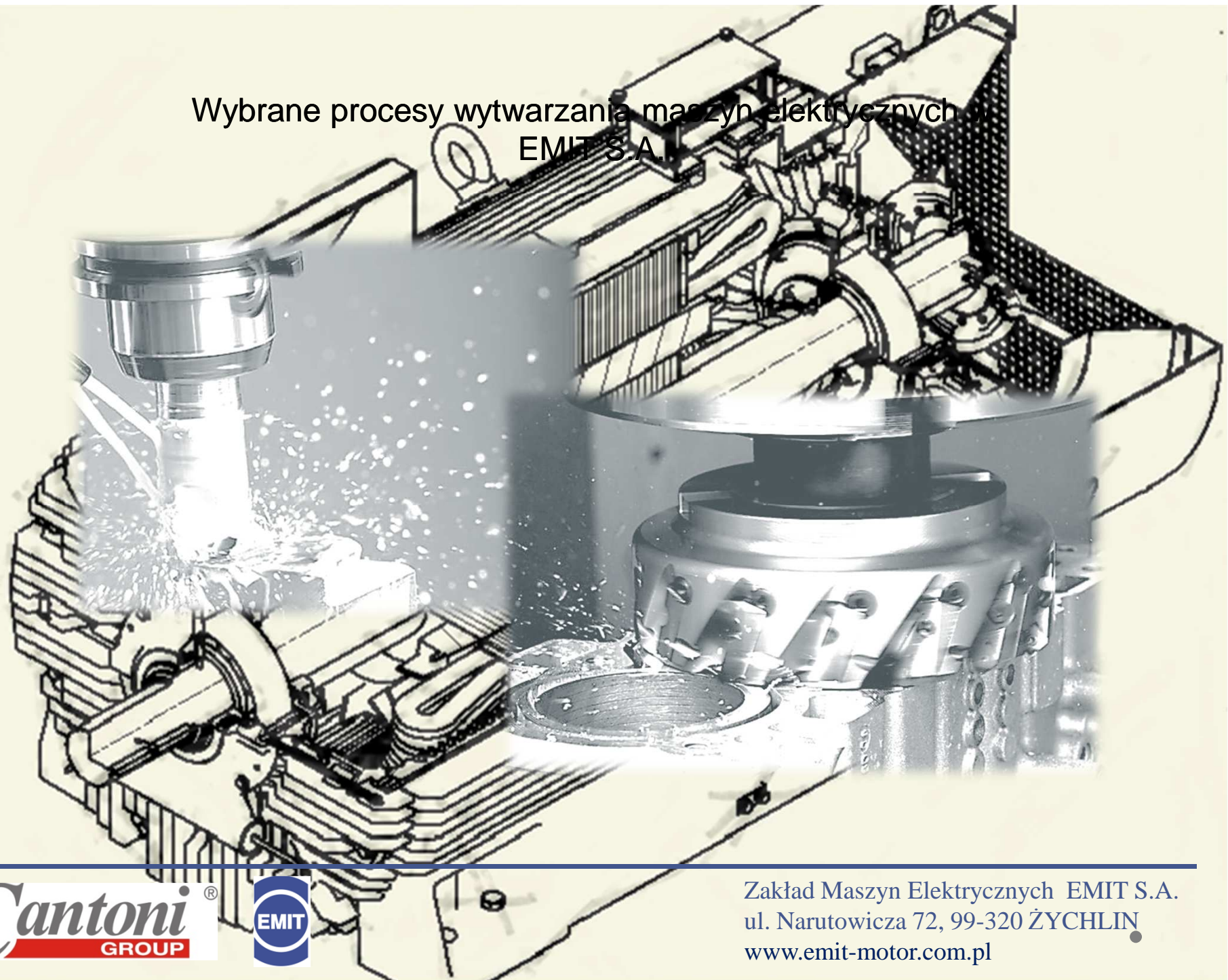
**Cantoni**<sup>®</sup>  
GROUP



Zakład Maszyn Elektrycznych EMIT S.A.  
ul. Narutowicza 72, 99-320 ŻYCHLIN  
[www.emit-motor.com.pl](http://www.emit-motor.com.pl)

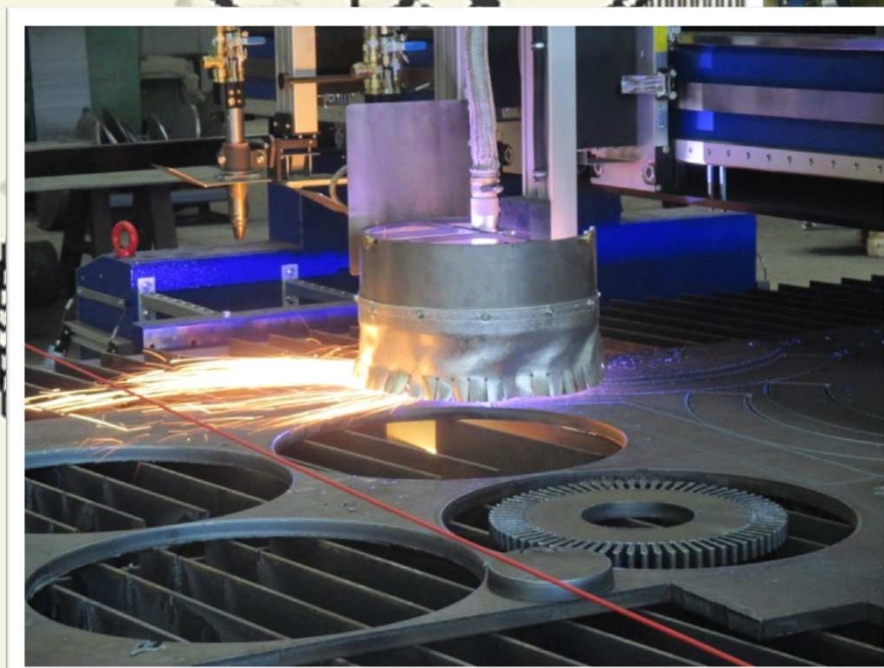


Wybrane procesy wytwarzania maszyn elektrycznych  
EMIT S.A.





Wypalanie elementów



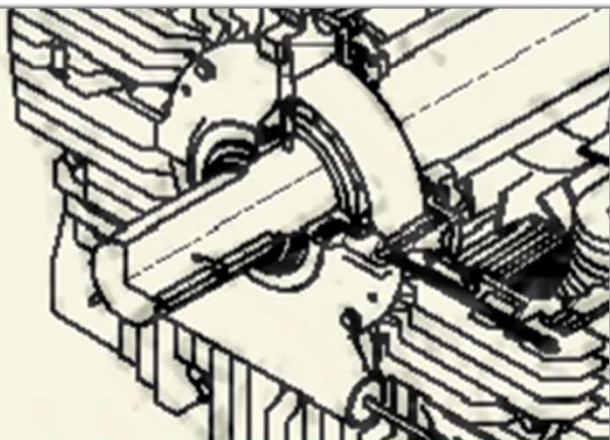
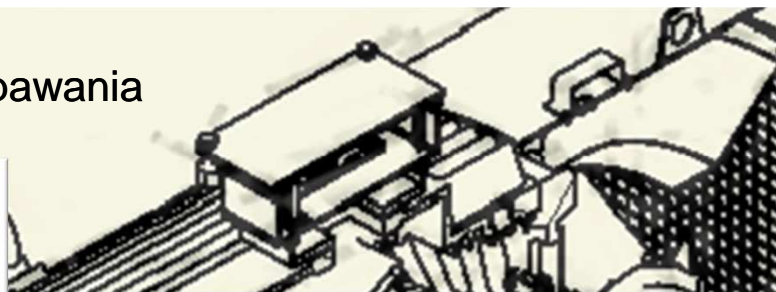
**Cantoni**<sup>®</sup>  
GROUP



Zakład Maszyn Elektrycznych EMIT S.A.  
ul. Narutowicza 72, 99-320 ŻYCHLIN  
[www.emit-motor.com.pl](http://www.emit-motor.com.pl)



## Przygotowanie elementów do spawania



**Cantoni**<sup>®</sup>  
GROUP



Zakład Maszyn Elektrycznych EMIT S.A.  
ul. Narutowicza 72, 99-320 ŻYCHLIN  
[www.emit-motor.com.pl](http://www.emit-motor.com.pl)



## Spawanie elementów kadłuba

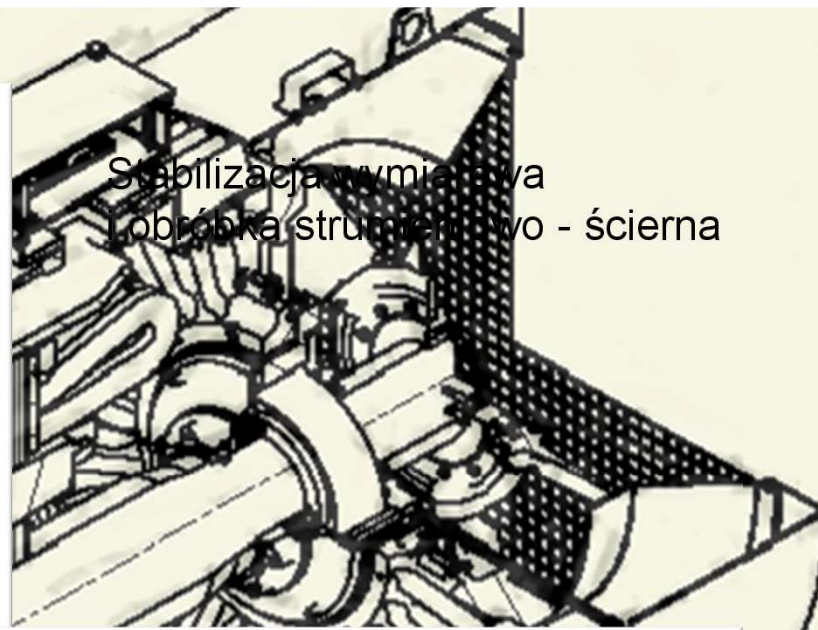


**Cantoni**<sup>®</sup>  
GROUP

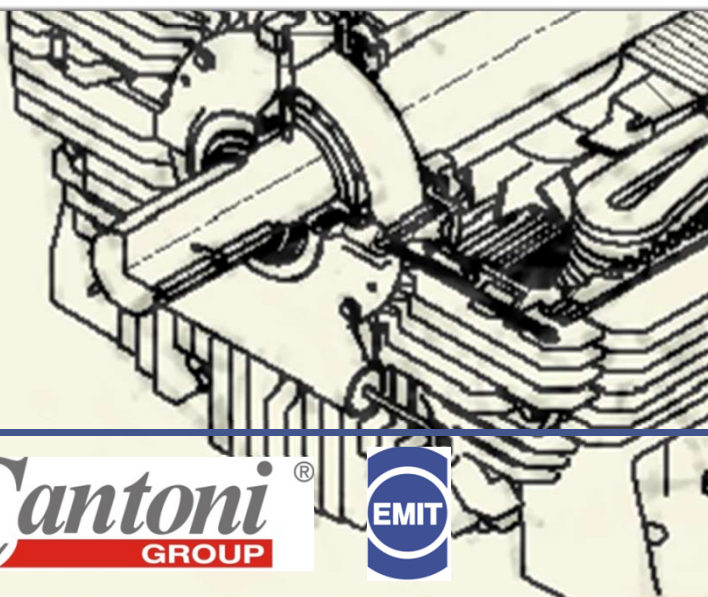


Zakład Maszyn Elektrycznych EMIT S.A.  
ul. Narutowicza 72, 99-320 ŻYCHLIN  
[www.emit-motor.com.pl](http://www.emit-motor.com.pl)





Stabilizacja wymiarowa  
Lobrobka strumieniowo - ścierna



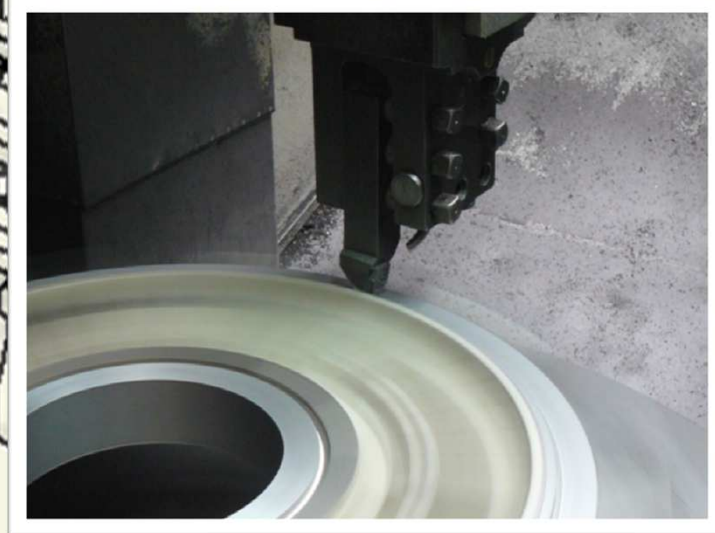
**Cantoni**<sup>®</sup>  
GROUP



Zakład Maszyn Elektrycznych EMIT S.A.  
ul. Narutowicza 72, 99-320 ŻYCHLIN  
[www.emit-motor.com.pl](http://www.emit-motor.com.pl)

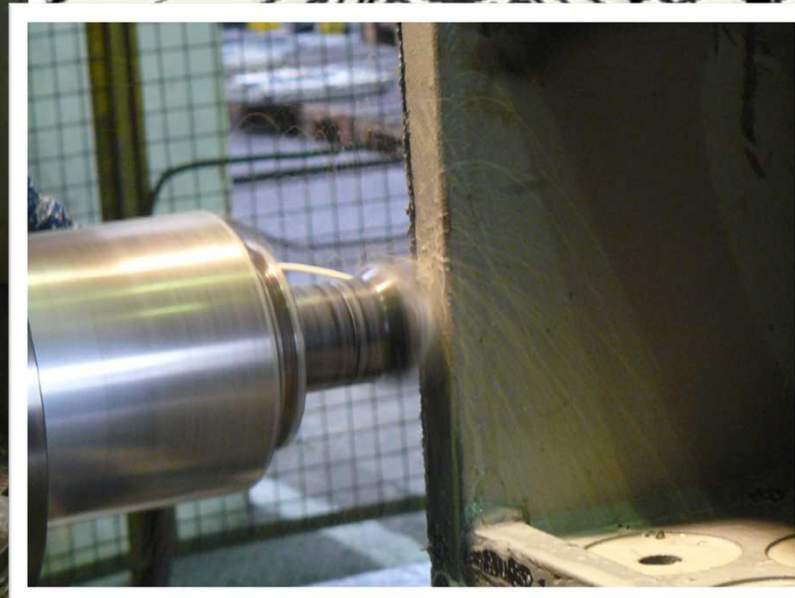
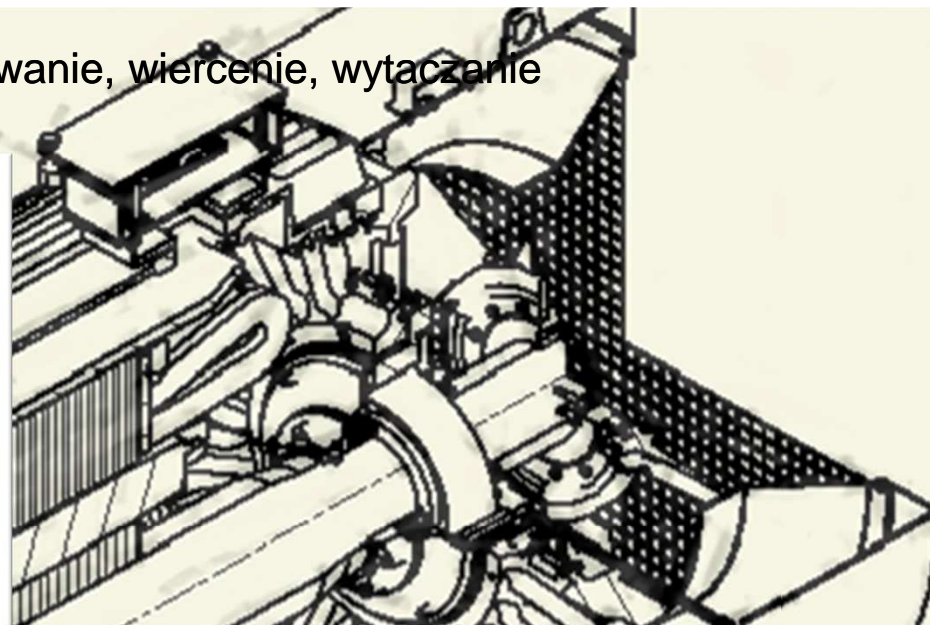


## Obróbka mechaniczna elementów silnika: toczenie





Obróbka mechaniczna elementów silnika: frezowanie, wiercenie, wytaczanie



**Cantoni**<sup>®</sup>  
GROUP



Zakład Maszyn Elektrycznych EMIT S.A.  
ul. Narutowicza 72, 99-320 ŻYCHLIN  
[www.emit-motor.com.pl](http://www.emit-motor.com.pl)



## Wykrawanie obrysu blachy



**Cantoni**<sup>®</sup>  
GROUP



Zakład Maszyn Elektrycznych EMIT S.A.  
ul. Narutowicza 72, 99-320 ŻYCHLIN  
[www.emit-motor.com.pl](http://www.emit-motor.com.pl)



Wykonanie blach stojana i wirnika



**Cantoni**<sup>®</sup>  
GROUP



Zakład Maszyn Elektrycznych EMIT S.A.  
ul. Narutowicza 72, 99-320 ŻYCHLIN  
[www.emit-motor.com.pl](http://www.emit-motor.com.pl)



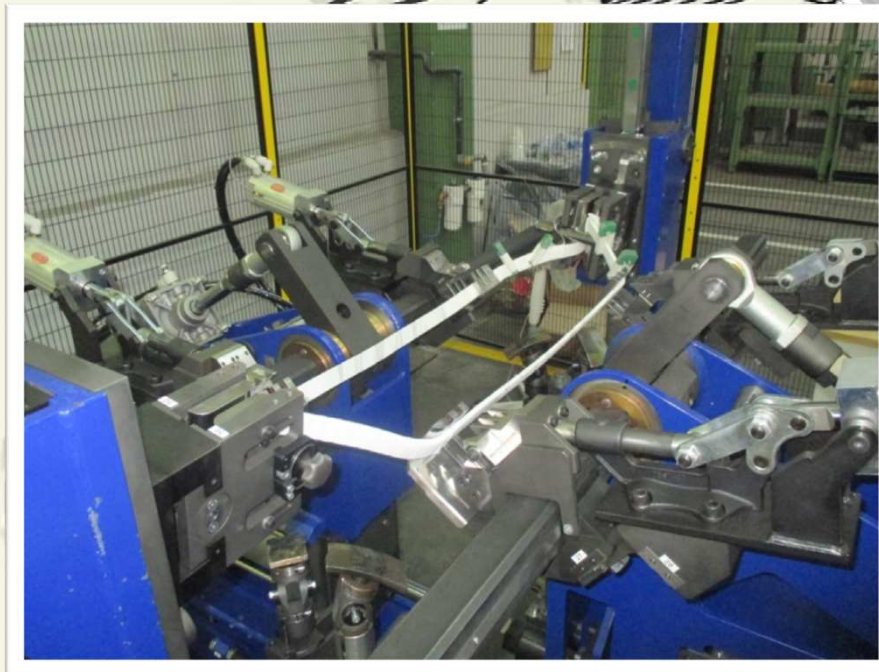
## Wykonanie pakietu stojana





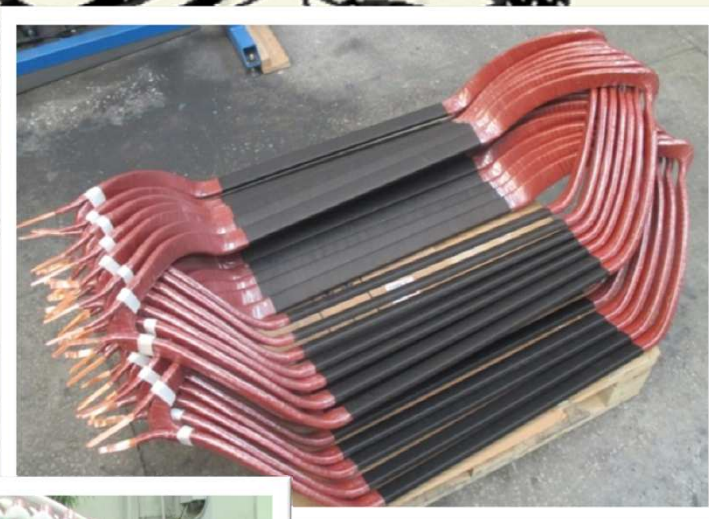
Wykonanie części elektrycznej silnika

Cewki stojana.



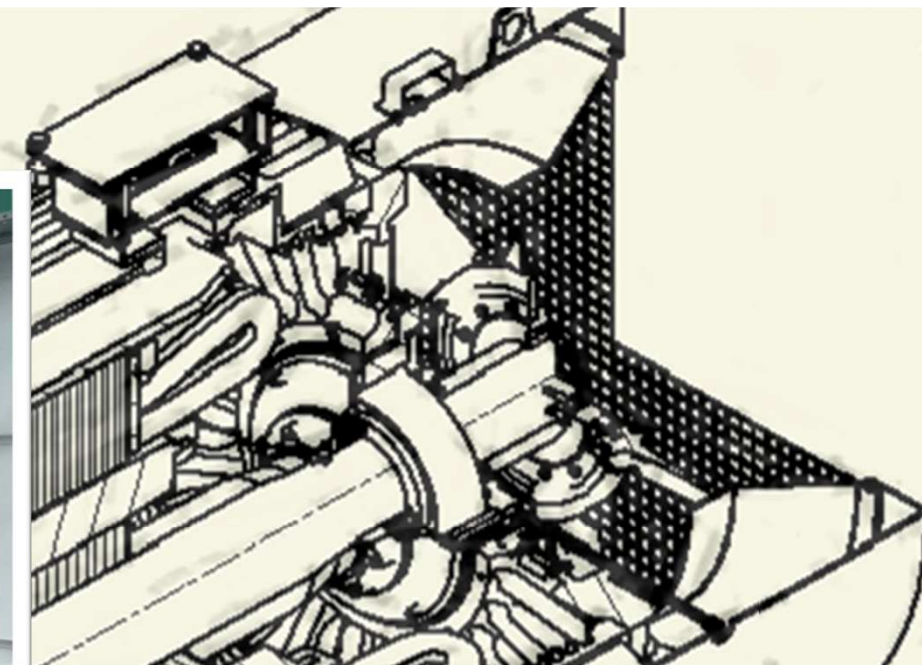
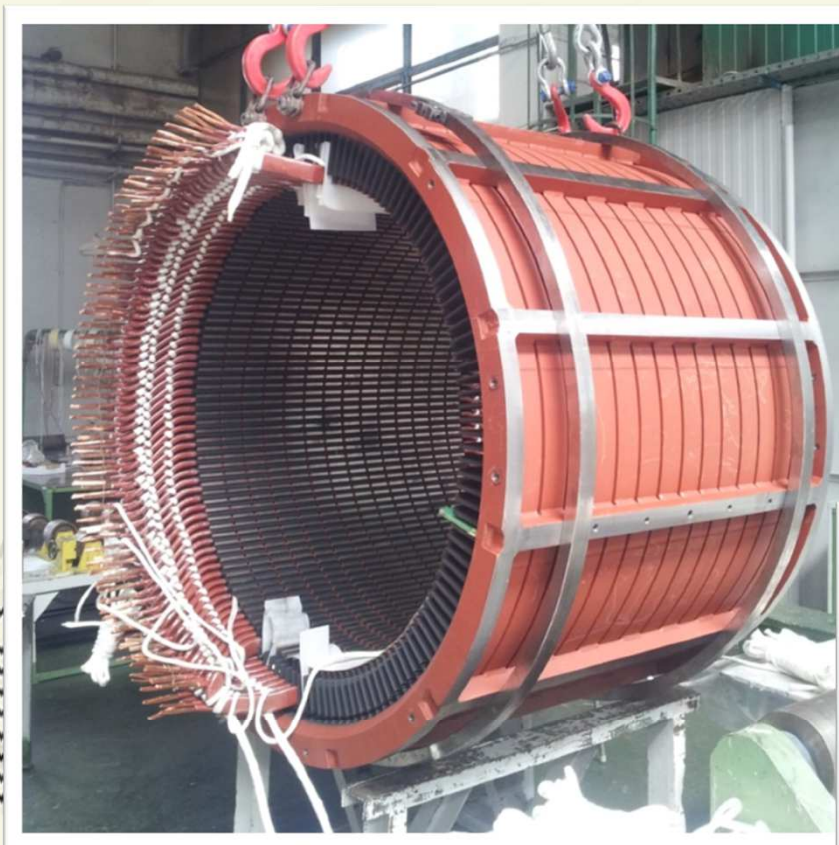


## Zwojenie stojana spakietowanego





# Zwojenie stojana spakietowanego



Zakład Maszyn Elektrycznych EMIT S.A.  
ul. Narutowicza 72, 99-320 ŻYCHLIN  
[www.emit-motor.com.pl](http://www.emit-motor.com.pl)



## Impregnacja próżniowo-ciśnieniowa VPI



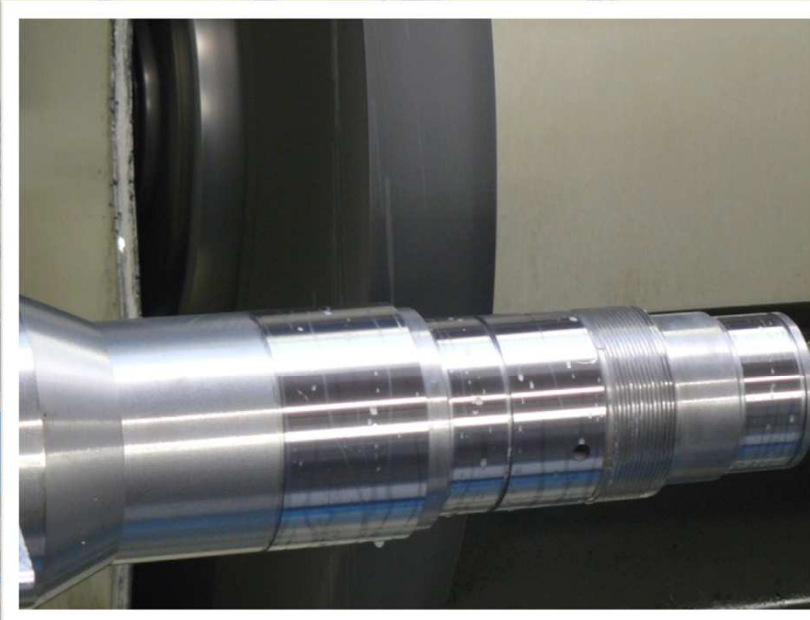
**Cantoni**<sup>®</sup>  
GROUP



Zakład Maszyn Elektrycznych EMIT S.A.  
ul. Narutowicza 72, 99-320 ŻYCHLIN  
[www.emit-motor.com.pl](http://www.emit-motor.com.pl)



Obróbka wału



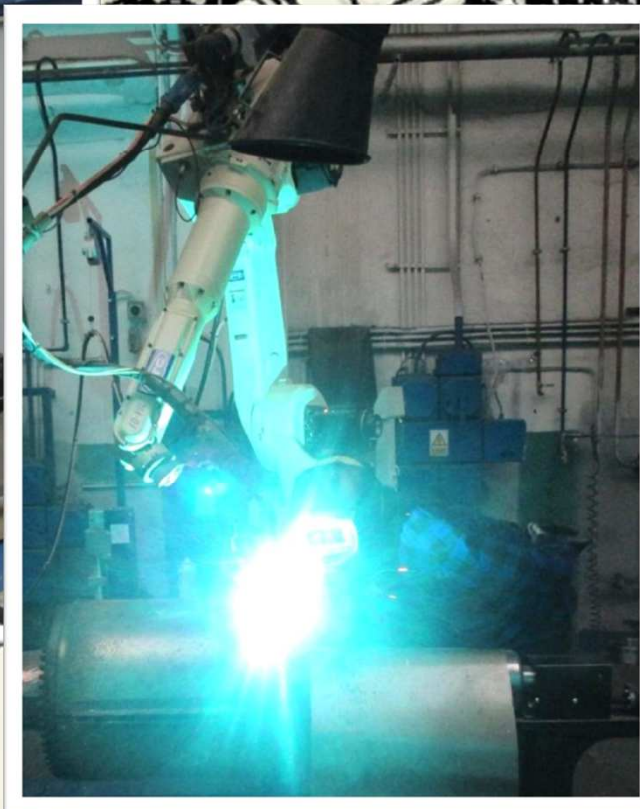
**Cantoni**<sup>®</sup>  
GROUP



Zakład Maszyn Elektrycznych EMIT S.A.  
ul. Narutowicza 72, 99-320 ŻYCHLIN  
[www.emit-motor.com.pl](http://www.emit-motor.com.pl)

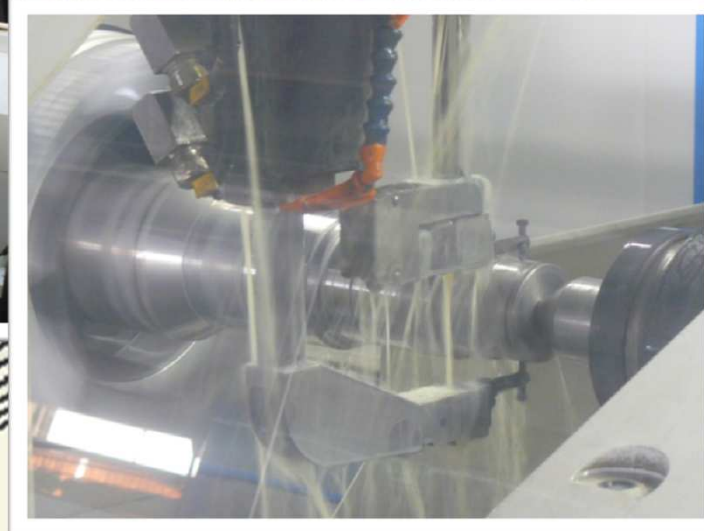
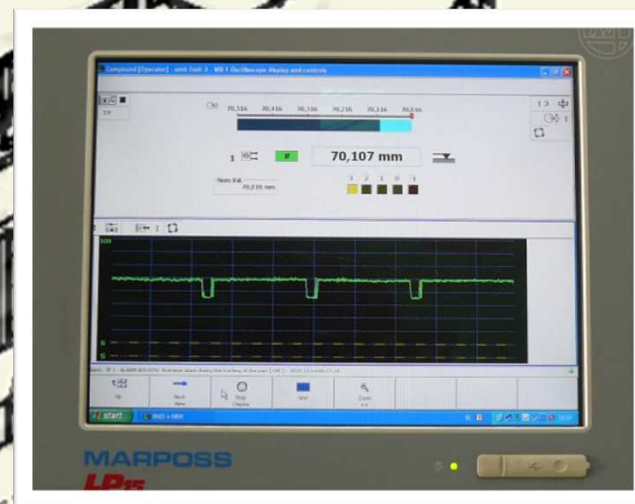


Zrobotyzowane stanowisko  
spawalnicze



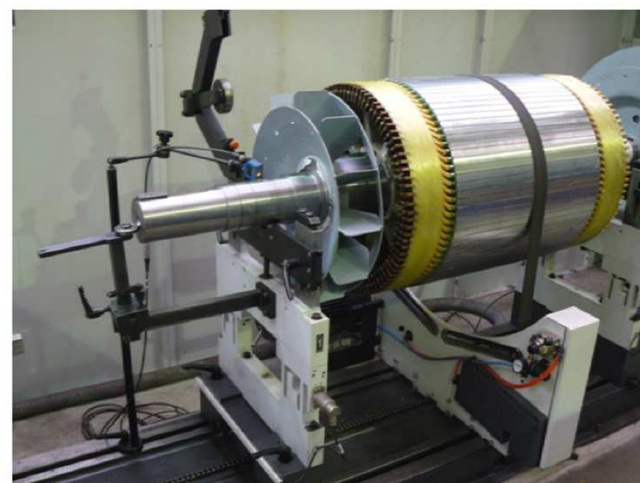


Szlifowanie stopni wirnika oraz dynamiczny pomiar wymiarów.





## Wyważanie wirnika .





## Montaż silnika.





Stacja prób

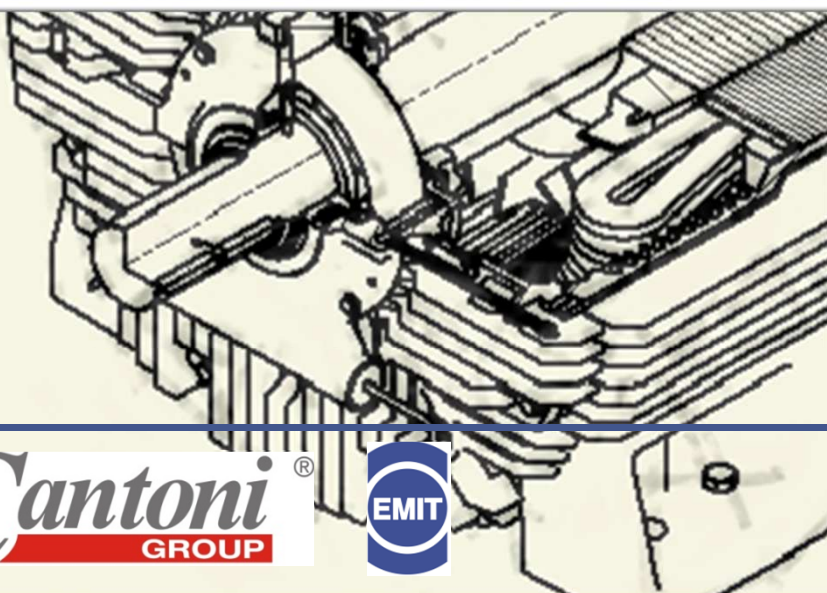
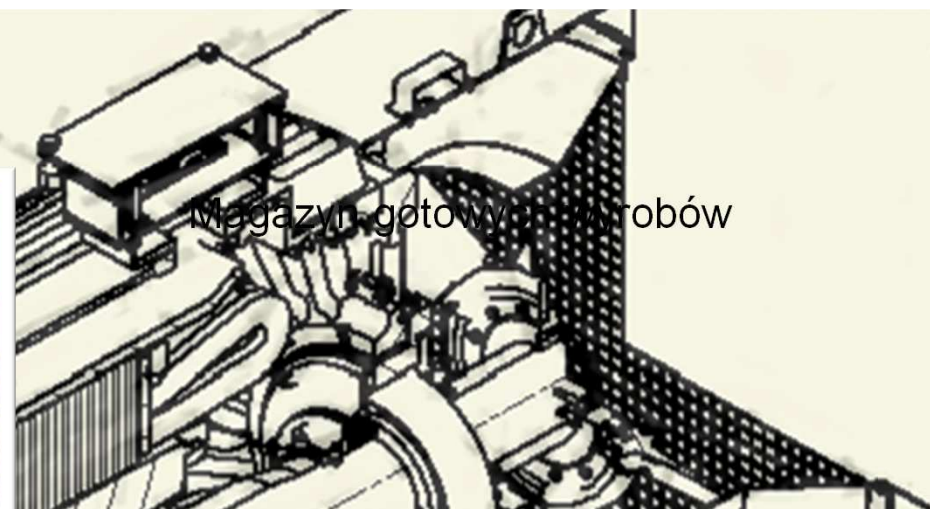


**Cantoni**<sup>®</sup>  
GROUP



Zakład Maszyn Elektrycznych EMIT S.A.  
ul. Narutowicza 72, 99-320 ŻYCHLIN  
[www.emit-motor.com.pl](http://www.emit-motor.com.pl)





**Cantoni**<sup>®</sup>  
GROUP



Zakład Maszyn Elektrycznych EMIT S.A.  
ul. Narutowicza 72, 99-320 ŻYCHLIN  
[www.emit-motor.com.pl](http://www.emit-motor.com.pl)



Zastosowanie silników - elektrownia



**Cantoni**<sup>®</sup>  
GROUP



Zakład Maszyn Elektrycznych EMIT S.A.  
ul. Narutowicza 72, 99-320 ŻYCHLIN  
[www.emit-motor.com.pl](http://www.emit-motor.com.pl)



Zastosowanie silników - elektrownia



**Cantoni**<sup>®</sup>  
GROUP



Zakład Maszyn Elektrycznych EMIT S.A.  
ul. Narutowicza 72, 99-320 ŻYCHLIN  
[www.emit-motor.com.pl](http://www.emit-motor.com.pl)



Zastosowanie silników - cementownia



Zakład Maszyn Elektrycznych EMIT S.A.  
ul. Narutowicza 72, 99-320 ŻYCHLIN  
[www.emit-motor.com.pl](http://www.emit-motor.com.pl)



## Zastosowanie silników – kopalnia odkrywkowa



**Cantoni**<sup>®</sup>  
GROUP



Zakład Maszyn Elektrycznych EMIT S.A.  
ul. Narutowicza 72, 99-320 ŻYCHLIN  
[www.emit-motor.com.pl](http://www.emit-motor.com.pl)



Zastosowanie silników – kopalnia



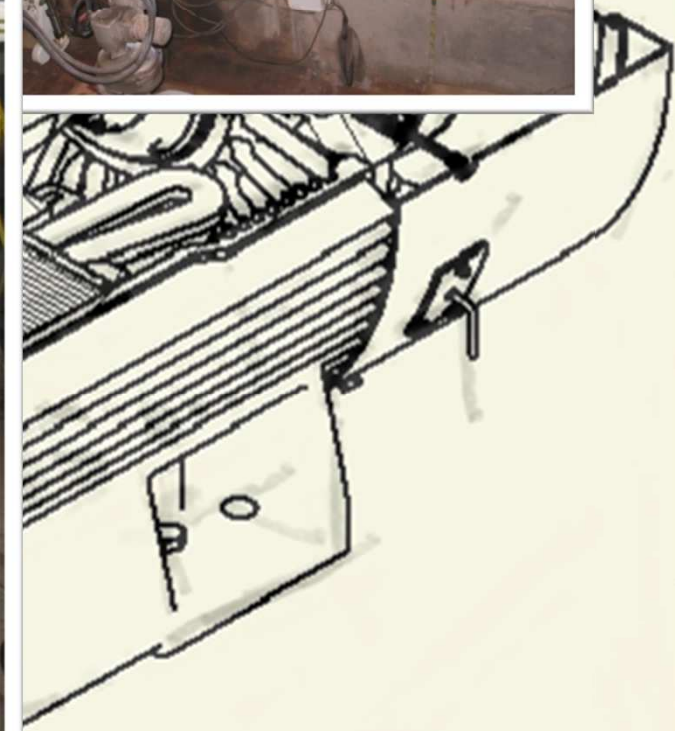
**Cantoni**<sup>®</sup>  
GROUP



Zakład Maszyn Elektrycznych EMIT S.A.  
ul. Narutowicza 72, 99-320 ŻYCHLIN  
[www.emit-motor.com.pl](http://www.emit-motor.com.pl)



Zastosowanie silników – napęd pompy





## Zastosowanie silników – wentylatory



**Cantoni**<sup>®</sup>  
GROUP



Zakład Maszyn Elektrycznych EMIT S.A.  
ul. Narutowicza 72, 99-320 ŻYCHLIN  
[www.emit-motor.com.pl](http://www.emit-motor.com.pl)



Zastosowanie silników – rafineria





## Oferta pracy

Poszukujemy pracowników na stanowiska:

- Konstruktor ds. ofert
- Konstruktor ds. obliczeń
- Konstruktor ds. dokumentacji rysunkowej
- Technolog-programista CNC
- Technolog o zakresie mechaniczno-spawalniczym
- Inżynier Serwisu

ZAPRASZAMY DO APLIKOWANIA

[andrzej.wozniak@cantonigroup.com](mailto:andrzej.wozniak@cantonigroup.com)



Zakład Maszyn Elektrycznych EMIT S.A.  
ul. Narutowicza 72, 99-320 ŻYCHLIN  
[www.emit-motor.com.pl](http://www.emit-motor.com.pl)





Dziękuję za uwagę

**EMIT S.A.**

Narutowicza 72, 99-320 Żychlin  
[www.emit-motor.com.pl](http://www.emit-motor.com.pl)

**Cantoni**<sup>®</sup>  
GROUP

